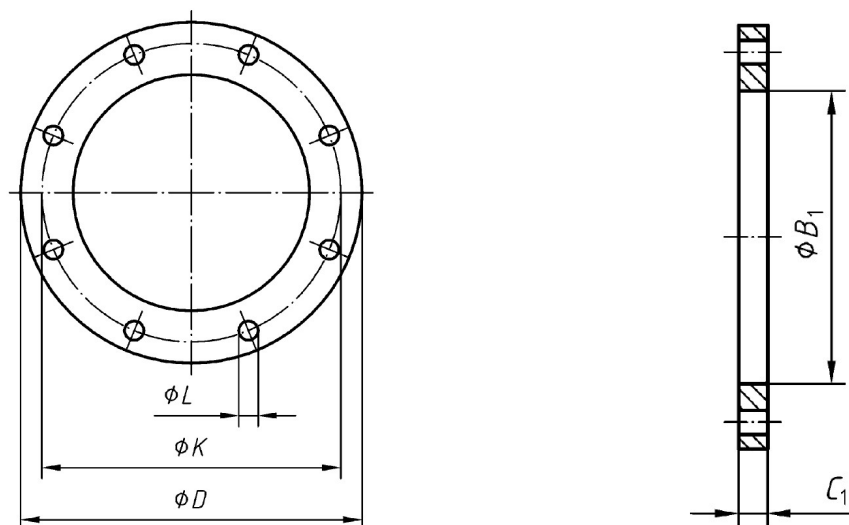


РОЗМІРИ ФЛАНЦІВ PN10 ВІДПОВІДНО ДО EN 1092-1:2018



Цей рисунок демонструє розташування, але не обов'язково правильну кількість отворів для болтів. Зверніться до стовпця «Номер болтового кріплення» в таблиці нижче, щоб отримати фактичне число.

500 РОЗМІРИ ФЛАНЦІВ PN10 ВІДПОВІДНО ДО EN 1092-1:2018, мм

DN	Зовнішній діаметр D	Діаметр болтового кола K	Діаметр отвору під болт L	Болтове кріплення		Діаметри отворів B ₁	Товщина фланця C ₁
				K-ть	Розмір		
10	90	60	14	4	M12	18.0	14
15	95	65	14	4	M12	22.0	14
20	105	75	14	4	M12	27.5	16
25	115	85	14	4	M12	34.5	16
32	140	100	18	4	M16	43.5	18
40	150	110	18	4	M16	49.5	18
50	165	125	18	4	M16	61.5	20
65	185	145	18	4	M16	77.5	20
80	200	160	18	8 ^d	M16	90.5	20
100	220	180	18	8	M16	116.0	22
125	250	210	18	8	M16	141.5	22
150	285	240	22	8	M20	170.5	24
200	340	295	22	8	M20	221.5	24
250	395	350	22	12	M20	276.5	26
300	445	400	22	12	M20	327.5	26
350	505	460	22	16	M20	359.5	30
400	565	515	26	16	M24	411.0	32
450	615	565	26	20	M24	462.0	36
500	670	620	26	20	M24	513.5	38